

Мебельная фабрика Пирамида

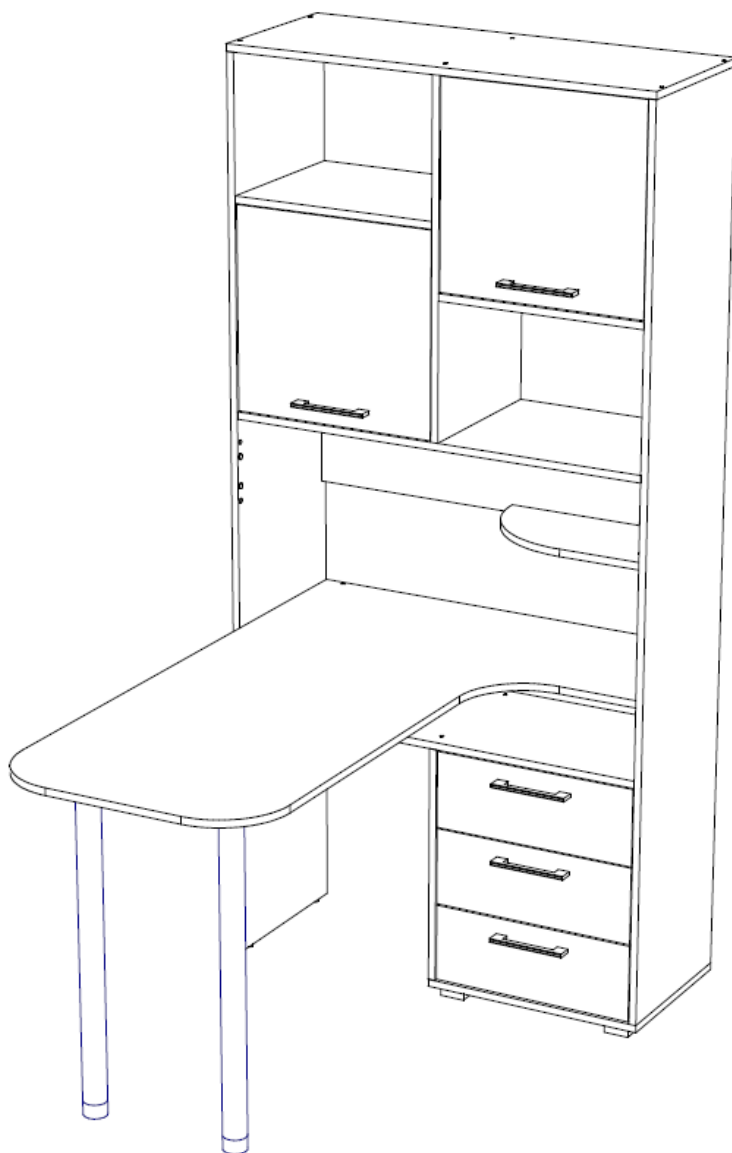
г. Краснодар, тел (861)227-87-87

[e-mail: piramida389@yandex.ru](mailto:piramida389@yandex.ru)

[сайт: www.mebelpiramida.ru](http://www.mebelpiramida.ru)



Паспорт и инструкция по сборке стола СК-61



Уважаемый покупатель!

Для удобства транспортирования и предотвращения повреждения изделие поставляется в разобранном и упакованном виде. Сборку мебели должен производить специалист по сборке. Стоимость сборочных работ в стоимость изделия не включена.

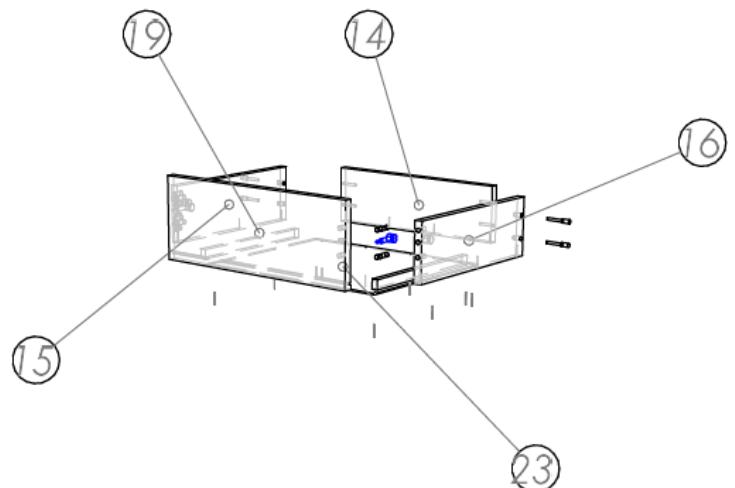
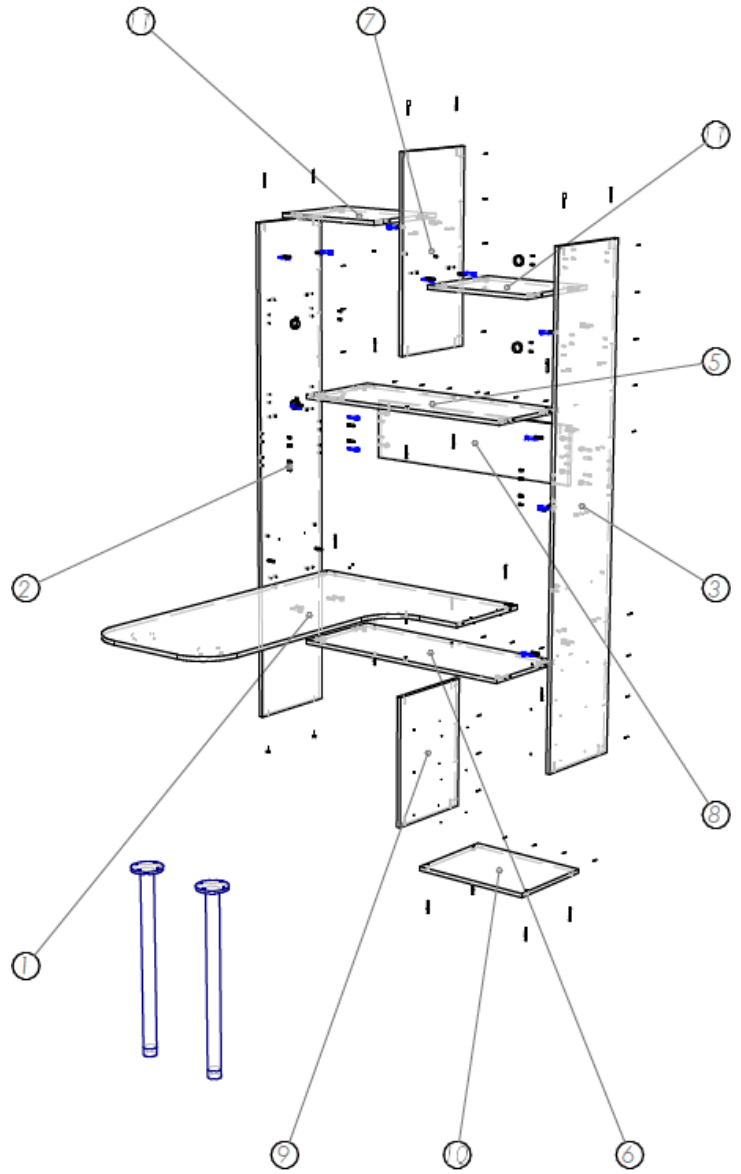
Изделие собирается из отдельных деталей и фурнитуры, закрепленной на деталях или приложенной к изделию в упаковке.

ОБЩИЕ ТЕХНИЧЕСКИЕ УКАЗАНИЯ ПО СБОРКЕ

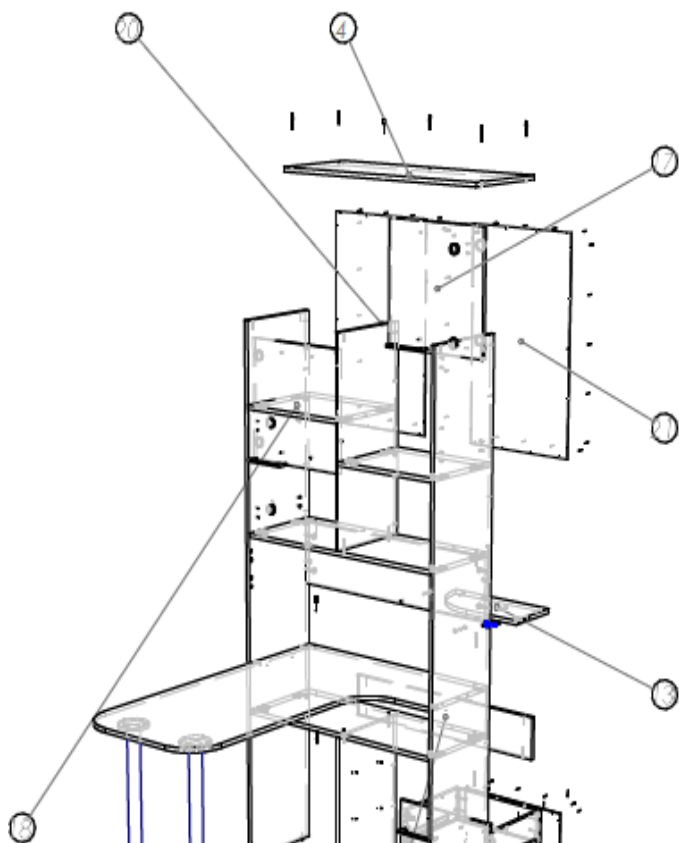
Сборку мебели следует производить на твердой, ровной и чистой поверхности, мелкие предметы и неровности могут оцарапать детали мебели. Положите на пол ковер, мягкую толстую ткань или гофр-картон от упаковки. Перед началом сборки внимательно ознакомьтесь с инструкцией

ПОРЯДОК СБОРКИ ИЗДЕЛИЯ

1. К боку тумбы 9 и боку пенала 3 прикрутить шариковые направляющие.
2. В бок пенала 3 вставить шканты и вкрутить шток эксцентриковой.
3. К боку 3 прикрепить горизонты 5, 6, 11 и распорку 8.
к горизонту 11 прикрутить средник надстройки 7 и прикрутить его евровинтами к горизонту 5.
4. Прикручиваем горизонт 5 к распорке 8.
5. Соединяем столешницу 1 и бок 3 на шканты, снизу прикручиваем уголки 20*20.
6. В бок 2 вставляем шканты и вкручиваем эксцентриковую стяжку и прибиваем подпятники.
7. К боку 2 крепим горизонт 11 и соединяем все с столешницей 1 и горизонтами 5, 6 и распоркой 8.
8. К дну 10 прикручиваем опору 20 мм.
9. Прикручиваем дно 10 на евровинты к бокам 3 и 9.
Бок 9 скручиваем евровинтами с горизонтом 6.
10. Прикручиваем опору 710 к столешнице.
11. Прибиваем задние стенки ДВП.
12. Ставим царгу 14 и прикручиваем ее евровинтами к столешнице 1 и горизонту 6.
1. Собираем ящики. **ВНИМАНИЕ!** – во избежание путаницы все боковые стенки выдвижных ящиков на фабрике изготавливаются одинаковыми (т.е. на одну сторону) и крепятся к передней стенке ящика, одна отверстием под эксцентриковую стяжку наружу, а другая внутрь выдвижного ящика.
13. В фасад ящика 19 вставляем шканты и вкручиваем шток эксцентрика.
14. На шканты ставим боковые стенки ящика 15 и 16 и затягиваем их.
15. Ставим заднюю панель ящика и прикручиваем ее евровинтами.
16. Снизу ящика прибиваем дно 23.















17. К бокам ящика прикручиваем направляющие по низу ящика.
18. Прикручиваем ручку к фасадам ящика на винты 4,3*30 подложив шайбу.
19. Прикручиваем на бока стола 2 и 3 крышу надстройки 4.
20. Прикрепить полку 13 на евровинты к царге 8 и на эксцентриковую стяжку к боку 3.
21. Прикручиваем к дверям 17, 18 петли и устанавливаем их на бока 2 и 3.
22. Досверливаем необходимые отверстия в дверях и прикрутить ручки.
23. Для упора дверей вставить полкодержатели в средник 7.
24. Вставить ящики, отрегулировать двери, установить декоративные заглушки на евровинты, эксцентрики и неиспользуемые отверстия.



СПЕЦИФИКАЦИЯ НА ДЕТАЛИ ИЗДЕЛИЯ

№	Наименование	Длина	Ширина	Кол-во
1	Столешница	1350	927	1
2	Бок левый	1979	370	1
3	Бок правый	1948	370	1
4	Крыша	962	372	1
5,6	Горизонт	928	369	2
7	Средник	758	369	1
8	Царга надстройки	230	928	1
9	Бок тумбы	524	368	1
10	Дно	488	370	1
11	Горизонт малый	456	370	2
12	Царга	158	928	1
13	Полка	464	223	1
17,18	Двери	452	440	2
19	Фасад ящика	450	170	3
14	Задняя панель ящика	399	120	3
15,16	Боковина ящика	350	120	6
20,21	Задняя стенка	787	478	2
22	Задняя стенка	553	485	1
23	Дно ящика	429	352	3

Ведомость фурнитуры

	Евровинт 7x50	34
	Заглушка евровинта	34
	Заглушка эксцентрика	27
	Подпятник (ножка-гвоздь)	2
	Опора 20мм	4
	Петля для вкладной двери	4
	Стяжка эксцентриковая	27
	Шариковые направляющие 350 мм	3
	Шкант 8x30	38
	Шуруп 3,5x16	68
	Шайба пластмассовая прозрачная	10
	Винт для ручки 4,2x30	10
	Ножка для стола 710 мм	2

	Ручка (С 36) черный (11)	5
	Полкодержатель D5 никель	2
	Евровинт 6,3x10,6	8
	Заглушка 5мм	16
	Заглушка 8мм	4
	Уголок 20x20	4
	Гвоздь 2x20	89
	Ключ шестигранный 4 мм	1

Гарантийные обязательства.

Предприятие-изготовитель гарантирует соответствие изделия требованиям ГОСТ 16371-2014 «Мебель. Общие технические условия» и соответствует требованиям ТР ТС 025/2012 «О безопасности мебельной продукции».

Гарантийный срок эксплуатации – 12 месяца. Срок исчисляется со дня продажи.

В случае обнаружения производственных дефектов предприятие обязуется устранять их путем ремонта на месте или замены отдельных деталей или изделия в целом.

Гарантия не распространяется на мебель, имеющую механические повреждения (риски, взрывы, царапины и т.п.), возникшие при транспортировании, в процессе неправильной сборки и эксплуатации, а также на мебель, имеющую утолщение щитов от влаги (разбухание), возникшее из-за неправильного ухода.

Срок службы изделия 5 лет.

Правила ухода и эксплуатации.

Для сохранения эксплуатационных и эстетических качеств мебели в течении длительного срока необходимо соблюдать условия ее хранения, правил эксплуатации и ухода.

1. Мебель рекомендуется эксплуатировать в проветриваемом, сухом помещении с температурой воздуха не ниже +10С и относительной влажностью воздуха 65%(допускается + или — 15% от заданной величины).

2. При эксплуатации изделий, имеющих стеклянные створки, полки и зеркала необходимо помнить, что эксплуатация изделий из стекла и зеркал с трещиной сопряжено с риском получения травмы. При обнаружении трещины на стекле или зеркале, необходимо немедленно его заменить.

3. В процессе эксплуатации мебели возможно ослабление крепежной фурнитуры — необходимо периодически подтягивать ее.

4. Во избежание потери товарного вида изделий и зеркал рекомендуется защитить от попадания на них прямых солнечных лучей, не должны находиться вблизи отопительных приборов, сырых и холодных стен (может привести к изменению цвета и отслоения пленки).

5. Не допускать попадание воды и технических жидкостей на поверхность мебели. Не стоит ставить на поверхность мебели горячие предметы без теплоизоляционной прокладки.

6. Беречь поверхность мебели от механических повреждений.

7. Поверхность мебели можно чистить влажной тканью с применением средств по уходу за мебелью с последующей протиркой насухо. Запрещено применять эфир, ацетон, растворитель и другие вещества, содержащие спирт так как поверхность мебели не устойчива к их воздействию.

8. Фасадную часть мебели стоит чистить мягкой влажной тканью с применением хозяйственного мыла, после чего вытирать насухо. Не использовать для чистки наждачную бумагу, соду и др. вещества содержащие абразивные материалы

ВНИМАНИЕ! Предприятие-изготовитель оставляет за собой право вносить незначительные изменения, не ухудшающие качества изделия.

ВНИМАНИЕ! Сборку мебели должен осуществлять специалист.

Мебельная фабрика ПИРАМИДА
г Краснодар, тел. Факс (861)227-87-87