

Мебельная фабрика Пирамида

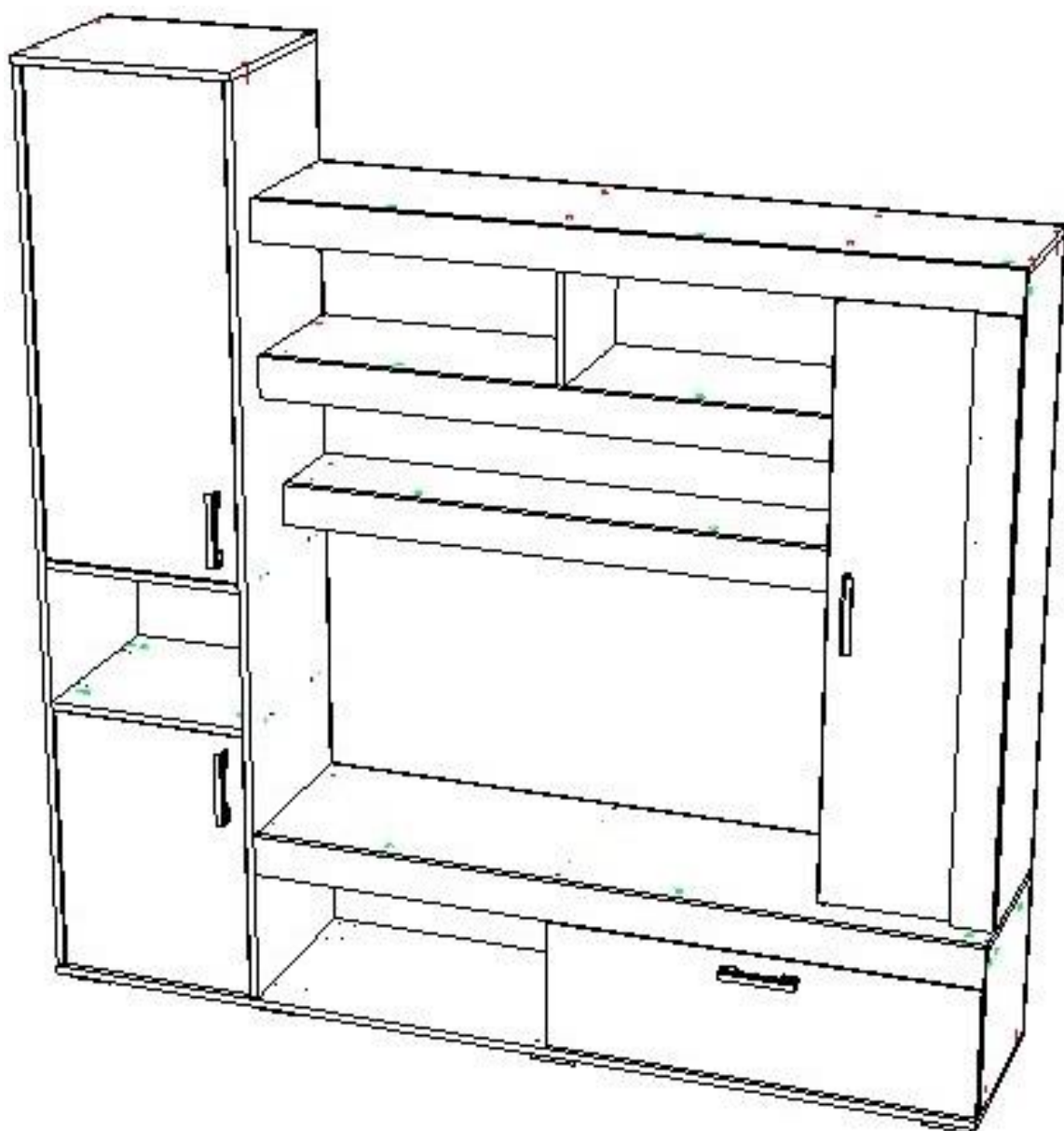
г. Краснодар, тел (861)227-87-87

e-mail: piramida389@yandex.ru

сайт: www.mebelpiramida.ru



Паспорт и инструкция по сборке гостиной Сити



Уважаемый покупатель!

Для удобства транспортирования и предотвращения повреждения изделие поставляется в разобранном и упакованном виде. Сборку мебели должен производить специалист по сборке. Стоимость сборочных работ в стоимость изделия не включена.

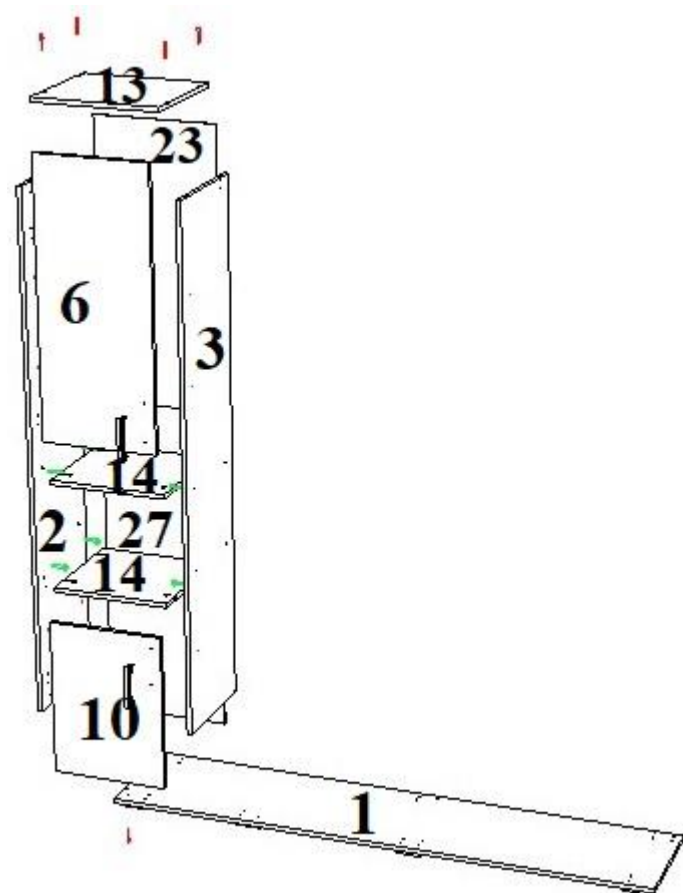
Изделие собирается из отдельных деталей и фурнитуры, закрепленной на деталях или приложенной к изделию в упаковке.

ОБЩИЕ ТЕХНИЧЕСКИЕ УКАЗАНИЯ ПО СБОРКЕ

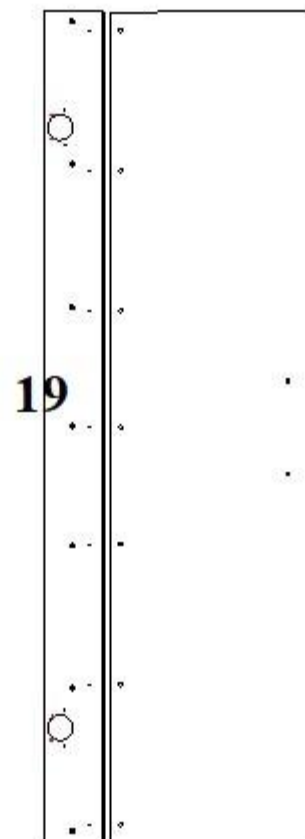
Сборку мебели следует производить на твердой, ровной и чистой поверхности, мелкие предметы и неровности могут оцарапать детали мебели. Положите на пол ковер, мягкую толстую ткань или гофра-картон от упаковки. Перед началом сборки внимательно ознакомьтесь с инструкцией.

Порядок сборки гостиной.

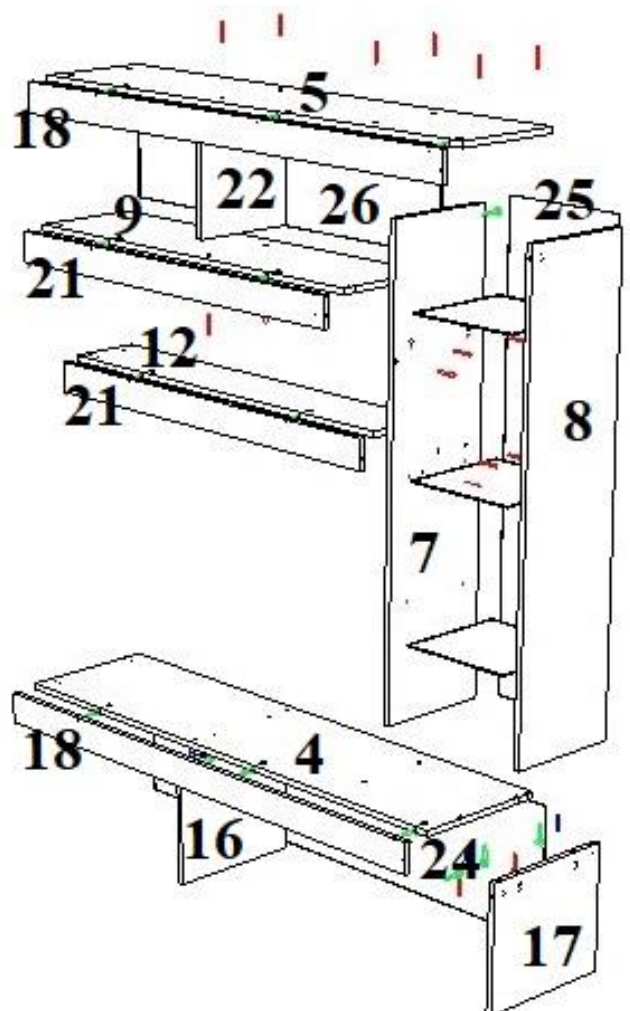
1. Прикрутить ножки к дну 1.
2. В бока 2 и 3 вставить шканты, полкодержатели и вкрутить эксцентрики.
3. Закрепить на боках 2 и 3 горизонты 14.
4. Прикрутить евровинтами дно 1 и крышу 13 к бокам 2 и 3.
5. Прикрутить петли для вкладных дверей к дверям 6 и 10.
6. К дверям 6 и 10 прикрутить ручку.
7. Убедившись в равенстве диагоналей прибить ДВП 23 и 27 к шкафу, предварительно соединив его соединительной планкой.
8. Прикрутить двери к боку 2.



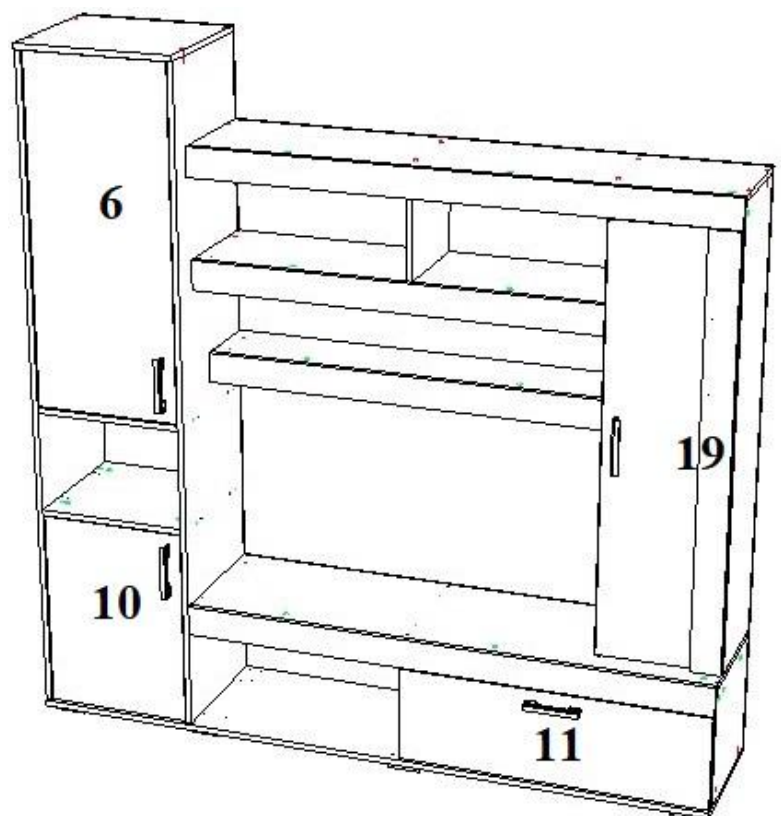
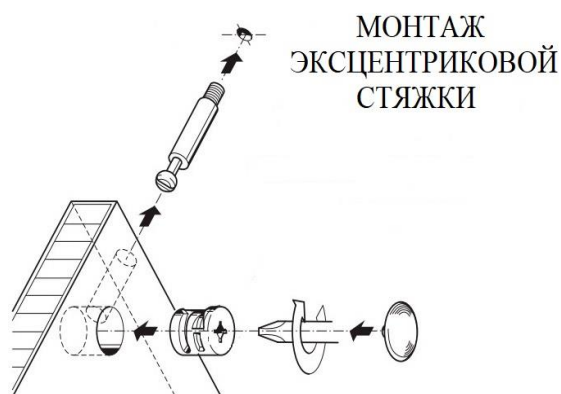
9. В отверстия в стекле для двери вставить втулки пластиковые.
10. Расположить стекло на планке 19 так чтоб отверстия в стекле соответствовали отверстиям в планке 19.
11. Прикрутить стекло к панели 19 шурупами 3,5x16.
12. Прикрутить ручку к стеклу.
13. К двери 19 прикрутить петли для накладной двери.



14. К крыше 5 евровинтами прикрутить средник 22 и бока 7 и 8.
15. К боку 7 прикрутить горизонты 9 и 12.
16. Горизонт 9 прикрутить евровинтами к среднику 22.
17. К бокам 7 и 8 прикрутить крышу тумбы 4.
18. Вкрутить в крышу тумбы 4 эксцентрики и вставить шканты.
19. Закрепить на крыше 4 средник 16 и бок 17.
20. Скрутить евровинтами детали 16 и 17 с дном тумбы 1, детали 4, 5, 9, 12 с боком 3.
21. Убедившись в равенстве диагоналей прибить ДВП 24, 25, 26 к изделию.
22. В бока 7 и 8 вставить полкодержатели для стеклянных полок.
23. В карнизы 18 и 21 вкрутить эксцентриковые стяжки.
24. Карнизы 18 закрепить на крышах 4 и 5 и прикрутить евровинтами к боку 3.
25. Карнизы 21 закрепить на горизонтах 9 и 12 и прикрутить евровинтами к бокам 3 и 7.
26. Поставить стеклянные полки.



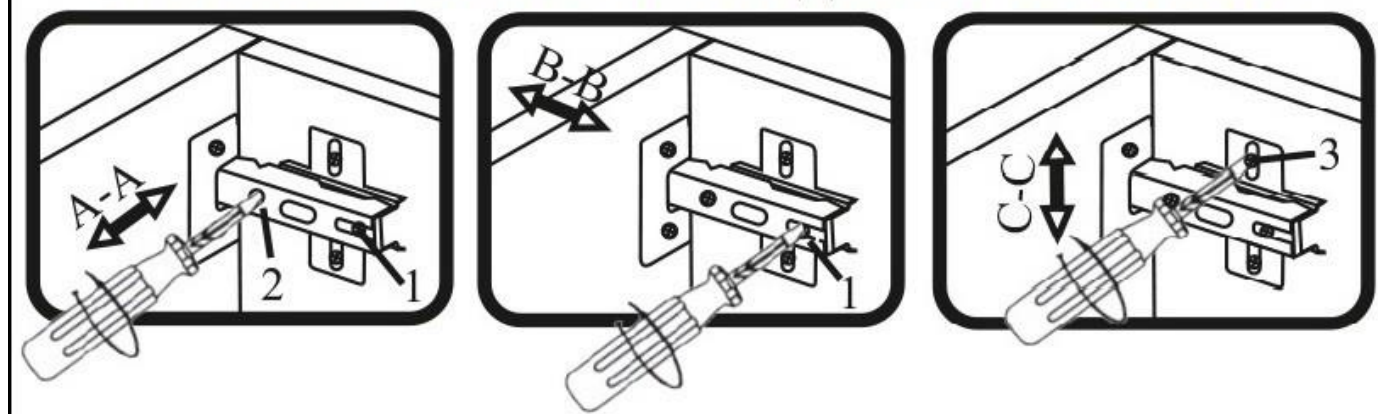
27. Установить двери.
28. Отрегулировать зазоры.
29. Вставить декоративные заглушки на евровинты и эксцентриковые стяжки.



Спецификация на детали изделия

Поз	Наименование	Кол-во	Длина	Ширина
1	Дно	1	1850	387
2, 3	Бок правый и левый	2	1798	380
4	Крыша тумбы	1	1418	364
5	Крыша надстройки	1	1418	300
6	Дверь	1	944	392
7, 8	Бок малый левый и правый	2	1212	300
9	Горизонт	1	1084	284
10	Дверь	1	538	392
11	Дверь тумбы	1	256	822
12	Горизонт	1	1084	190
13	Крыша	1	432	387
14	Горизонт шкафа	2	398	380
15	Полка	3	396	359
16	Средник тумбы	1	326	364
17	Бок тумбы	1	326	364
18	Карниз	2	80	1418
19	Дверь с стеклом	1	1142	80
20	Стеклопанель	3	298	294
21	Карниз	2	80	1084
22	Средник надстройки	1	284	284
23	ДВП	2	972	211
24	ДВП	1	350	1424
25	ДВП	1	1232	326
26	ДВП	1	312	1098
27	ДВП	2	854	211

РЕГУЛИРОВАНИЕ ЗАЗОРОВ ДВЕРЕЙ НА ПЕТЛЯХ



ВЕДОМОСТЬ ФУРНИТУРЫ

	Саморез для ручки 4,2*30	6
	Гвоздь 2*20	60
	Евровинт 7*50	42
	Заглушка евровинта	42
	Заглушка эксцентрика	24
	Ножка 20 мм	8
	Петля внутренняя	6
	Петля наружная	2
	Полкодержатель	12
	Полкодержатель для стеклянной полки	12
	Втулка под шуруп для стеклянной двери	9
	Ручка С-17	4
	Шуруп 3,5*16	50
	Саморез для ручки на стекло 4*20	2
	Стяжка эксцентриковая	24
	Шайба пластиковая	9
	Шестигранник 4 мм	1
	Шкант 8*30	12
	Винт 6,3*10,6	16
	Соединительная планка для ДВП	2
	Скрепа для ДВП	8

Гарантийные обязательства

Предприятие-изготовитель гарантирует соответствие изделия требованиям ГОСТ 16371-2014 «Мебель. Общие технические условия» и соответствует требованиям ТР ТС 025/2012 «О безопасности мебельной продукции».

Гарантийный срок эксплуатации – 12 месяца. Срок исчисляется со дня продажи.

В случае обнаружения производственных дефектов предприятие обязуется устранять их путем ремонта на месте или замены отдельных деталей или изделия в целом.

Гарантия не распространяется на мебель, имеющую механические повреждения (риски, вырывы, царапины и т.п.), возникшие при транспортировании, в процессе неправильной сборки и эксплуатации, а также на мебель, имеющую утолщение щитов от влаги (разбухание), возникшее из-за неправильного ухода.

Срок службы изделия 5 лет.

Правила ухода и эксплуатации.

Для сохранения эксплуатационных и эстетических качеств мебели в течении длительного срока необходимо соблюдать условия ее хранения, правил эксплуатации и ухода.

1. Мебель рекомендуется эксплуатировать в проветриваемом, сухом помещении с температурой воздуха не ниже +10С и относительной влажностью воздуха 65% (допускается + или — 15% от заданной величины).

2. При эксплуатации изделий, имеющих стеклянные створки, полки и зеркала необходимо помнить, что эксплуатация изделий из стекла и зеркал с трещиной сопряжено с риском получения травмы. При обнаружении трещины на стекле или зеркале, необходимо немедленно его заменить.

3. В процессе эксплуатации мебели возможно ослабление крепежной фурнитуры — необходимо периодически подтягивать ее.

4. Во избежание потери товарного вида изделий и зеркал рекомендуется защитить от попадания на них прямых солнечных лучей, не должны находиться вблизи отопительных приборов, сырых и холодных стен (может привести к изменению цвета и отслоения пленки).

5. Не допускать попадание воды и технических жидкостей на поверхность мебели. Не стоит ставить на поверхность мебели горячие предметы без теплоизоляционной прокладки.

6. Беречь поверхность мебели от механических повреждений.

7. Поверхность мебели можно чистить влажной тканью с применением средств по уходу за мебелью с последующей протиркой насухо. Запрещено применять эфир, ацетон, растворитель и другие вещества, содержащие спирт так как поверхность мебели не устойчива к их воздействию.

8. Фасадную часть мебели стоит чистить мягкой влажной тканью с применением хозяйственного мыла, после чего вытирать насухо. Не использовать для чистки наждачную бумагу, соду и др. вещества содержащие абразивные материалы.

ВНИМАНИЕ! Предприятие-изготовитель оставляет за собой право вносить незначительные изменения, не ухудшающие качества изделия.

ВНИМАНИЕ! Сборку мебели должен осуществлять специалист.

Мебельная фабрика ПИРАМИДА

г. Краснодар, тел. факс (861)227-87-87